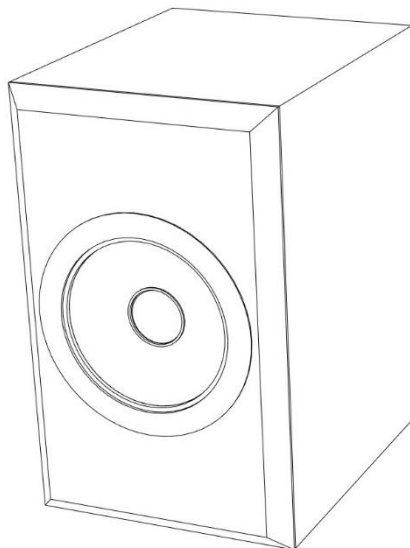


Handbuch T0602cxi

Vielen Dank, für den Kauf des Produktes und das entgegengebrachte Vertrauen.

1.	Vorwort	2
2.	Sicherheitshinweise	3
2.1	Akustisch	3
2.2	Mechanisch	3
2.3	Magnetisch	3
2.4	Umwelteinflüsse	3
2.5	Elektrisch	3
3.	Gewährleistung	4
4.	Technische Daten	5
5.	Transport und Lagerung	6
6.	Betrieb	6
6.1	Aufstellung und Montage	6
6.3	Presetwahl Endstufe	6
6.4	Anschluss	7
7.	Entsorgung	7
8.	Impressum	7



1. Vorwort

Unglaublich vielseitig einsetzbarer Fullrangelautsprecher.
Ob Wohnzimmer, Studio oder in professionellen Festinstallationen in Geschäften, Restaurants und Bars.

Das äußere Erscheinungsbild kann von Birke geölt bis Betoneffektpachtel variiert werden.

Die Bauteile der passiven 12/18db Frequenzweiche sind überdimensioniert und von höchster Qualität (Intertechnik).

Klanglich absolut souverän aufspielend mit schwer zu glaubendem Tiefgang, bezogen auf Größe und Maximalpegel.

Die Abstimmung ist linear und ausgewogen, aber nicht schön zeichnend.
Deshalb eignet sich der Lautsprecher auch perfekt für das (Heim-) Studio.

Der Anwendung im Heimkino spielen die herausragende und realistische Sprachdarstellung und diverse Montagemöglichkeiten in die Karten.

Die optimale Performance wird mit der zusätzlichen Entzerrung per DSP erreicht.
Für betriebssichere Installationen empfehlen wir Powersoft Mezzo Endstufen.

2. Sicherheitshinweise

2.1 Akustisch

Bereits vermeintlich geringer Eingangspegel kann langfristig schädigende Lautstärken über 90db SPL erzeugen.

Bitte halten Sie sich nicht in unmittelbarer Nähe auf und verwenden Sie geeigneten Gehörschutz.

2.2 Mechanisch

Bei Installation, Betrieb und Deinstallation von Lautsprechern besteht die Gefahr des Herabfallens des gesamten Lautsprechers oder von Anbauteilen.

Bitte achten Sie auf die Verwendung des korrekten Montagezubehörs und die Einhaltung der gültigen Sicherheitsrichtlinien im Bezug auf Verwendung und Dimensionierung der zusätzlichen Montageverbindungen.

Überprüfen Sie die Montagepunkte am Lautsprecher oder das Montagezubehör regelmäßig auf Verschleißerscheinungen und tauschen Sie diese gegebenenfalls aus.

2.3 Magnetisch

Lautsprecher erzeugen bereits ohne Beaufschlagung mit Spannung ein Magnetfeld.

Daher sollten gegenüber empfindlichen Gegenständen und Geräten ein Sicherheitsabstand von mindestens 0,5m, in Sonderfällen sogar mehr, jederzeit eingehalten werden.

2.4 Umwelteinflüsse

Setzen Sie den Lautsprecher nur Temperaturen zwischen +5°C und 40°C aus.

Die Entwicklung von Kondenswasser durch Temperaturschwankungen ist zu vermeiden, beziehungsweise der Lautsprecher erst nach ausreichender Temperierung zu verwenden.

Der Einsatz im Regen und feuchter Umgebung ist nicht vorgesehen.

2.5 Elektrisch

Vor dem Installieren und Deinstallieren der Zuleitungen ist stets die zugehörige Systemendstufe auszuschalten. Anschlussleitungen und Steckkontakte sind stets in ordnungsgemäßem Zustand zu halten. Es ist keine Demontage des Lautsprechers in seine Einzelteile gestattet.

3. Gewährleistung

Das Produkt unterliegt der gesetzlichen Gewährleistungspflicht von 24 Monaten.

Jegliche Manipulation, der Betrieb an systemfremden Endstufen oder unpassenden Presets führt zum sofortigen Erlöschen der Gewährleistung.

Die Art und Weise der Nacherfüllung, ob Nachbesserung oder Ersatzlieferung obliegt dem Hersteller.

Eigenständige Reparaturen führen zum Entfall der Gewährleistung, entsprechende Kosten können dem Hersteller nicht in Rechnung gestellt werden.

Verschleißteile sind von der Gewährleistung ausgeschlossen.

Beispiele sind die Gewinde von Montagepunkten, Gummifüße, Anschlussbuchsen, etc.

4. Technische Daten

Belastbarkeit: 120 Watt AES

Bestückung: 1x 5,5" Tiefmitteltöner (1,5" ISV-Schwingspule)

1x 1" Neodym-Hochtöner (1" Schwingspule)

SPL: 86 db (1 Watt/ 1 Meter, 4pi)

maxSPL: 106db (dauerhaft)

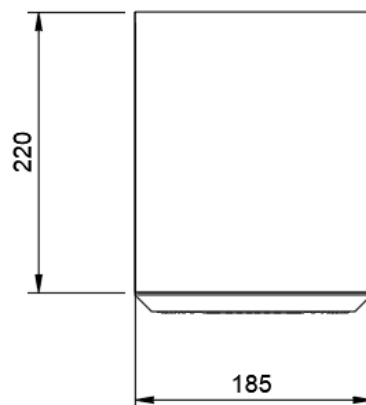
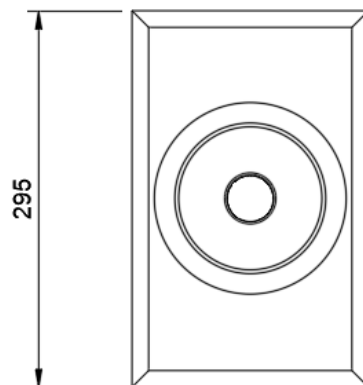
Frequenzbereich: 70 - 20 000 Hz (+- 3db, inkl. Preset)

Impedanz: 8 Ohm nominell

nom. Abstrahlwinkel: 90° (800-12000Hz, -6db)

Gewicht: ca. 5kg

Abmessungen: 185x295x232 mm



5. Transport und Lagerung

Die Lautsprecher sind stets so zu transportieren und zu lagern, dass das Gehäuse und deren Beschichtung keinen Schaden nimmt.

Beim Transport sind starke Schläge und Vibrationen durch geeignete Maßnahmen zu vermeiden. Die Lagerung sollte in einer trockenen und staubarmen Umgebung erfolgen. Starke, dauerhafte Temperaturschwankungen sind zu vermeiden.

6. Betrieb

6.1 Aufstellung und Montage

Der Lautsprecher kann durch die Verwendung einer geeigneten Wand/ Deckenhalterung installiert werden.

Es ist hierbei auf die Einhaltung gültiger Vorschriften zu achten.

Jegliche Krafteinwirkung durch Publikumsverkehr, starke Vibrationen oder Wind ist zu vermeiden.

6.3 Presetwahl Endstufe

Die Lautsprecher sind ausschließlich mit den vom Hersteller zur Verfügung gestellten Presets zu verwenden.

Falls entgegen der Empfehlung keine DSP-Endstufen des Herstellers Powersoft verwendet werden, sind alle nötigen Maßnahmen für den sicheren Betrieb durch die Verwendung eines externen oder internen DSPs zusammen mit geeigneten Endstufen zu ergreifen. Der Hersteller garantiert hier in keinem Fall einen fehlerfreien Betrieb.

6.4 Anschluss

Ist ist unbedingt darauf zu achten, dass die Polarität und Kanalbelegung korrekt sind.

Missachtung kann zu schweren klanglichen Einbußen und Defekten führen.

Die Terminals sind für die Aufnahme von Kabelquerschnitten bis 2,5mm² geeignet.

7. Entsorgung

Falls der unwahrscheinliche Fall eintreten sollte, dass der Lautsprecher entsorgt werden muss, ist dies an den zertifizierten Elektroaltgerätesammelstellen zu tun.

Der Lautsprecher darf nicht im normalen Hausmüll entsorgt werden.

Eine Reparatur ist aber in jedem Fall vorzuziehen und direkt beim Hersteller kostengünstig möglich.

8. Impressum

Handbuch T0602cxi Version 01.2024

Änderungen der technischen Eigenschaften, Abmessungen, des Gewichtes und der Materialien sind jederzeit möglich.

Das Handbuch muss allen Benutzern jederzeit vorliegen.

Desweiteren muss es vor dem Kontakt mit dem Produkt zwingend gelesen und verstanden werden.

Bernd Siegritz
Goethestr. 4
91330 Eggolsheim
info@bs-tek.de
www.bs-tek.de

WEEE-Reg.-Nr. DE 91385218