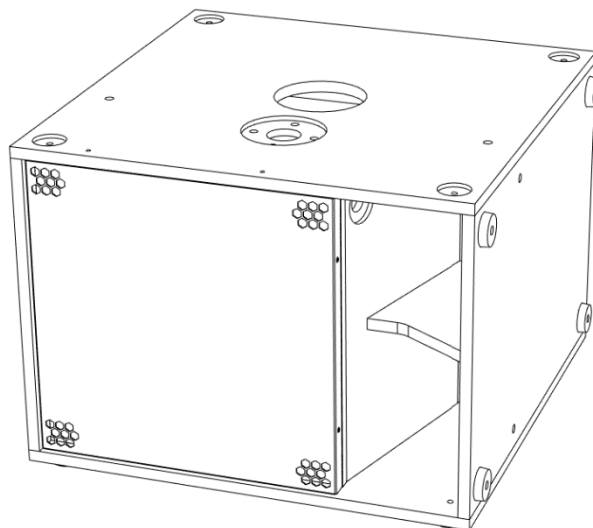


Handbuch S1520

Vielen Dank, für den Kauf des Produktes und das entgegengebrachte Vertrauen.

1. Vorwort	2
2. Sicherheitshinweise	3
2.1 Akustisch	3
2.2 Mechanisch	3
2.3 Magnetisch	3
2.4 Umwelteinflüsse	3
2.5 Elektrisch	3
3. Gewährleistung	4
4. Technische Daten	5
5. Transport und Lagerung	6
6. Betrieb	6
6.1 Aufstellung und Montage	6
6.3 Presetwahl Endstufe	6
6.4 Anschluss	7
7. Entsorgung	7
8. Impressum	7



1. Vorwort

Universeller, kompakter und klanglich hochwertiger Subwoofer.

Durch das variable Tuning gibt es nun keine Notwendigkeit, mehr als einen Subwoofertyp im Lager zu haben. Selbst im hohen Tuning spielt der Subwoofer ohne Boost im DSP tiefer als gängige 18" Subwoofer. Die verwendeten Chassis aus italienischer Fertigung haben einen sehr großen linearen Hub, aber trotzdem ein leichtes Antriebssystem. Somit steht einer höheren Trennfrequenz nichts im Weg.

Die Fertigung der Gehäuse, des Montagezubehörs und Gitters erfolgt komplett in Deutschland.

Tiefmitteltöner, Hochtontreiber und Hörner kommen von Eighteensound aus Italien.

Die Montage erfolgt ebenfalls in Deutschland.

2. Sicherheitshinweise

2.1 Akustisch

Bereits vermeintlich geringer Eingangspegel kann langfristig schädigende Lautstärken über 90db SPL erzeugen.

Bitte halten Sie sich nicht in unmittelbarer Nähe auf und verwenden Sie geeigneten Gehörschutz.

2.2 Mechanisch

Bei Installation, Betrieb und Deinstallation von Lautsprechern besteht die Gefahr des Herabfallens des gesamten Lautsprechers oder von Anbauteilen.

Bitte achten Sie auf die Verwendung des korrekten Montagezubehörs und die Einhaltung der gültigen Sicherheitsrichtlinien im Bezug auf Verwendung und Dimensionierung der zusätzlichen Montageverbindungen.

Überprüfen Sie die Montagepunkte am Lautsprecher oder das Montagezubehör regelmäßig auf Verschleißerscheinungen und tauschen Sie diese gegebenenfalls aus.

2.3 Magnetisch

Lautsprecher erzeugen bereits ohne Beaufschlagung mit Spannung ein Magnetfeld.

Daher sollten gegenüber empfindlichen Gegenständen und Geräten ein Sicherheitsabstand von mindestens 0,5m, in Sonderfällen sogar mehr, jederzeit eingehalten werden.

2.4 Umwelteinflüsse

Setzen Sie den Lautsprecher nur Temperaturen zwischen -5°C und 40°C aus.

Die Entwicklung von Kondenswasser durch Temperaturschwankungen ist zu vermeiden, beziehungsweise der Lautsprecher erst nach ausreichender Temperierung zu verwenden.

Der Einsatz im Regen ist zu nicht vorgesehen.

2.5 Elektrisch

Vor dem Installieren und Deinstallieren des Steckkontaktes ist stets die zugehörige Systemendstufe auszuschalten. Anschlussleitungen und Steckkontakte sind stets in ordnungsgemäßem Zustand zu halten. Mit Ausnahme der Deinstallation des Gitters ist keine Demontage gestattet.

Falls die korrekte Verwendung der Steckkontakte Neutrik Speakon® nicht geläufig ist, ist diese mit Hilfe der Dokumentation des Herstellers in Erfahrung zu bringen.

3. Gewährleistung

Das Produkt unterliegt der gesetzlichen Gewährleistungspflicht von 24 Monaten.

Jegliche Manipulation, der Betrieb an systemfremden Endstufen oder unpassenden Presets führt zum sofortigen Erlöschen der Gewährleistung.

Die Art und Weise der Nacherfüllung, ob Nachbesserung oder Ersatzlieferung obliegt dem Hersteller. Eigenständige Reparaturen führen zum Entfall der Gewährleistung, entsprechende Kosten können dem Hersteller nicht in Rechnung gestellt werden.

Verschleißteile sind von der Gewährleistung ausgeschlossen.

Beispiele sind die Gewinde von Montagepunkten, Gummifüße, Anschlussbuchsen, etc.

4. Technische Daten

Belastbarkeit: 1000 Watt AES

Bestückung: 1x 15" Neo-Tiefmitteltöner (4" Schwingspule)

SPL: 97db (1 Watt/ 1 Meter, 4pi)

maxSPL: 130db (dauerhaft)

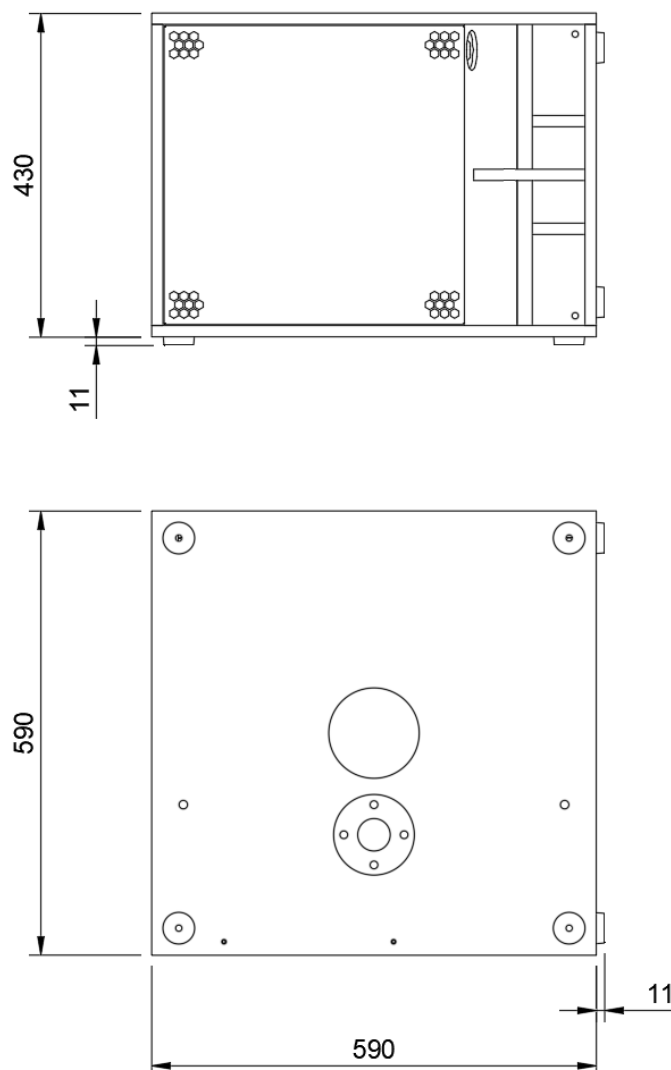
Frequenzbereich: 35 - 100Hz (+- 3db, ohne Preset!)

Impedanz: 8 Ohm nominell

Resonatorabstimmung: 39Hz

Gewicht: ca. 25kg

Abmessungen: 590x430x590mm (ohne Rollen und FüÙe)



5. Transport und Lagerung

Die Lautsprecher sind stets so zu transportieren und zu lagern, dass das Gehäuse, Gitter und deren Beschichtung keinen Schaden nimmt.

Die Verwendung der angebotenen Schutzhülle oder optionaler Cases wird nahegelegt.

Beim Transport sind starke Schläge und Vibrationen durch geeignete Maßnahmen zu vermeiden.

Die Lagerung sollte in einer trockenen und staubarmen Umgebung erfolgen.

Starke, dauerhafte Temperaturschwankungen sind zu vermeiden.

6. Betrieb

6.1 Aufstellung und Montage

Es ist darauf zu achten, dass der Untergrund eben und belastbar ist.

Bei der Aufstellung hochkant ist darauf zu achten, dass der Subwoofer zusätzlich ausreichend abgestützt/ gesichert wird.

Jegliche Krafteinwirkung durch Publikumsverkehr, starke Vibrationen oder Wind ist zu vermeiden.

Die integrierten M10 Befestigungspunkte dienen zur Verbindung mehrerer Subwoofer.

Abweichende Verwendung der Befestigungspunkte führt zum Verlust der Gewährleistungsansprüche und der Haftung durch den Hersteller.

6.3 Presetwahl Endstufe

Die Lautsprecher sind ausschließlich mit den vom Hersteller zur Verfügung gestellten Presets zu verwenden.

Falls entgegen der Empfehlung keine DSP-Endstufen des Herstellers Powersoft verwendet werden, sind alle nötigen Maßnahmen für den sicheren Betrieb durch die Verwendung eines externen oder internen DSPs zusammen mit geeigneten Endstufen zu ergreifen. Der Hersteller garantiert hier in keinem Fall einen fehlerfreien Betrieb.

6.4 Anschluss

Der Anschluss muss mit geeigneten Lautsprecherleitungen, ausgerüstet Neutrik Speakon® Steckverbindern, erfolgen.

Ist ist unbedingt darauf zu achten, dass die Polarität und Kanalbelegung korrekt sind.

Missachtung kann zu schweren klanglichen Einbußen und Defekten führen.

Bei Verwendung mit T0826, T1513, T1514ext, etc. sind unabhängige Leitungen, DSP und Endstufenkanäle zwingend erforderlich.

2x 15“ Tiefmitteltöner Speakon® 2+ / 2 -

7. Entsorgung

Falls der unwahrscheinliche Fall eintreten sollte, dass der Lautsprecher entsorgt werden muss, ist dies an den zertifizierten Elektroaltgerätesammelstellen zu tun.

Der Lautsprecher darf nicht im normalen Hausmüll entsorgt werden.

Eine Reparatur ist aber in jedem Fall vorzuziehen und direkt beim Hersteller kostengünstig möglich.

8. Impressum

Handbuch S1520 Version 03.2024

Änderungen der technischen Eigenschaften, Abmessungen, des Gewichtes und der Materialien sind jederzeit möglich.

Das Handbuch muss allen Benutzern jederzeit vorliegen.

Desweiteren muss es vor dem Kontakt mit dem Produkt zwingend gelesen und verstanden werden.

Bernd Siegritz
Goethestr. 4
91330 Eggolsheim
info@bs-tek.de
www.bs-tek.de

WEEE-Reg.-Nr. DE 91385218